



Charakteristika und Stärken

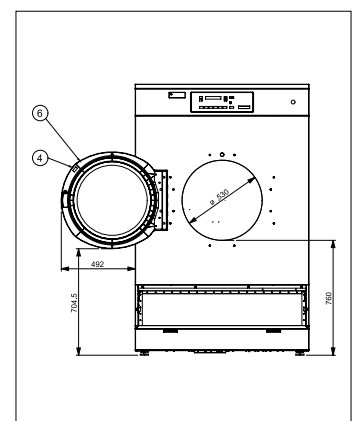
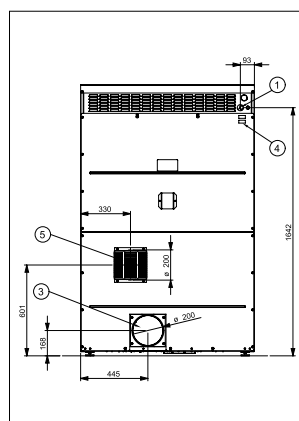
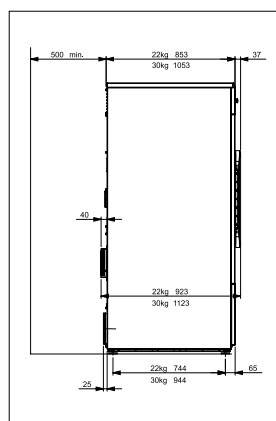
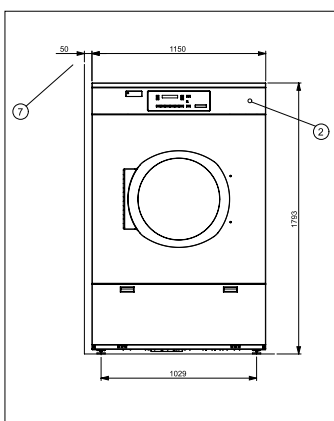
- Geeignet für Textilien die gewaschen oder nassgereinigt werden können
- Wärmerückgewinnung: geringerer Energieverbrauch, bessere Trocknungsleistung, reduzierte Wärmeabstrahlung
- Schonend: Reversierautomatik, Cooldown und Knitterschutz
- Zuverlässig: hohe Belastbarkeit und Langlebigkeit dank professioneller Konstruktion mit robuster und wartungsfreier Zentraltrommellagerung ohne Stützrollen
- Leise und sicher: nur 64–66 dB(A); konform mit der EG-Maschinenrichtlinie und ausgestattet mit zusätzlichen Sicherheitselementen: Auto-Stopp bei Türöffnung, Luftstromüberwachung, Überhitzungsschutz und Not-Aus-Schalter

Programme

- Eine breite Palette an Trocknungsprogrammen von bügelfeucht bis extratrocken, für alle gängigen Gewebe und Textilien, gewährleistet einen hohen Wäschedurchsatz pro Tag
- 10 Wet-Clean-Programme mit Memoryfunktion
- Zeitprogramm bis 150 Minuten

Zusatzfunktionen

Schontrocknen für temperaturempfindliche Gewebe, Pflegeleicht Trocknen, Memoryfunktion für benutzerdefinierte Ausgangsfeuchte für Wäschemangeln, Individuelle Trocknungsanpassung, Programmablauf- und Restzeitanzeige sowie Signalton am Programmende mit variabler Lautstärke, Startzeitvorwahl von bis zu 100 Stunden



Dimensionen in mm	TRI 9550	TRI 9750
Breite	1150	1150
Tiefe	888	1088
Höhe	1793	1793

- 1 Elektroanschluss
- 2 Not-Aus-Taste
- 3 Abluftanschluss
- 4 Leistungsschild

- 5 Frischluft-Ansaugung
- 6 Türbandung
- 7 Mindestmass

Firmen- oder Markennamen	Schulthess	Schulthess
Geräteart	Ablufttrockner	Ablufttrockner
Typ bzw. Verkaufsbezeichnung	Spirit proLine TRI 9550	Spirit proLine TRI 9750
Produkt-Nr.	9657.1	9658.1
Gebrauchseigenschaften		
Füllmenge	kg 22	30
Trommelvolumen	l 508	690
Programmdauer ¹⁾	ca. min 31	31
Trommeldurchmesser	mm 1075	1075
Trommeltiefe	mm 560	760
Verdampfungsleistung	l/min 0,35	0,48
Trocknungsleistung ¹⁾	kg/h 42,5	58
Elektroinstallation		
Anschlussspannung	V 400 3N~	400 3N~
Anschlusswert	kW 31,05	40,65
Elektroheizung	kW 28,8	38,40
Antriebe	kW 2,25	2,25
Absicherung	AT 50	63
Anschlussspannung (auf Anfrage)	V –	–
Lüftungsinstallation		
Abluftleistung	max. m ³ /h 1350	1600
Leitungswiderstand bauseits	max. Pa 300	300
Abluftanschluss	Ø mm 200	200
Spedition/Planer		
Maschinenbreite	mm 1150	1150
Maschinentiefe	mm 888	1088
Maschinenhöhe	mm 1793	1793
– mit Sockel (Option)	mm –	–
Einfüllhöhe	mm 759	759
– mit Sockel (Option)	mm –	–
Einfüllöffnung	Ø mm 530	530
Maschinengewicht	kg 360	400
Betriebsgewicht (inkl. Wäsche)	kg 404	460
Bodenbelastung (statisch)	kg/m ² 400	400
Speditionsgewicht	kg 400	440
Verpackungsvolumen	m ³ 2,07	2,53
Optionen		
	– Maschinensockel in Chromstahl (180 mm)	– Maschinensockel in Chromstahl (180 mm)
	– Zentraler Frischluftanschluss für Wärmerückgewinnung Ø 200 mm	– Zentraler Frischluftanschluss für Wärmerückgewinnung Ø 200 mm
Sicherheit und Service		
Entspricht den schweiz. Sicherheitsbestimmungen	Ja	Ja
Entspricht den EU-Maschinenrichtlinien	2006/42/EG	2006/42/EG
Herkunftsland	Schweiz	Schweiz
Garantie	1 Jahr	1 Jahr
Service durch	Schulthess Maschinen AG	
Name und Adresse des Anbieters	Schulthess Maschinen AG, CH-6330 Cham ZG	

Erläuterungen:

1) Werte ermittelt nach Norm EN 61121 (schranktrocken / Ausgangsfeuchte 50 %)

Hinweis: Stand der Tabellenangaben 10/2014. Weiterentwicklungen vorbehalten.