

# Schulthess Muldenmangel MSI 30/180

Die High-Tech Muldenmangel mit einem Walzendurchmesser von 30 cm und einem Umschlingungswinkel von 185° überzeugen durch innovative Lösungskonzepte, maximale Leistung und erstklassige Mangelqualität. Das Resultat: Glatte Wäsche am laufenden Band bei optimaler Energieausnutzung. Das innovative und patentierte flexible Muldenkonzept mit einem Plättweg von 540 mm passt sich der Walze und der Wäsche jederzeit an. Der gleichmässige Anpressdruck sorgt für perfekten Wäschefinish. Konzipiert sind die neuen Muldenmangeln für Hotels, Alten- und Pflegeheime mit kleinerem bis mittlerem Wäschaufkommen.



## MSI 30/180 mit Ölmulde

- Walzendurchmesser 30 cm
- Walzenlänge 180 cm
- Leistung: 60 kg/h bei 25 % Restfeuchte
- «R-Modelle mit front- oder «D-Modelle» mit rückseitiger Wäscheausgabe erhältlich
- Federbewicklung mit Nomex-Textil
- Starkes Absauggebläse
- Sicherheit nach CE-Norm

# Technische Daten MSI 30/180

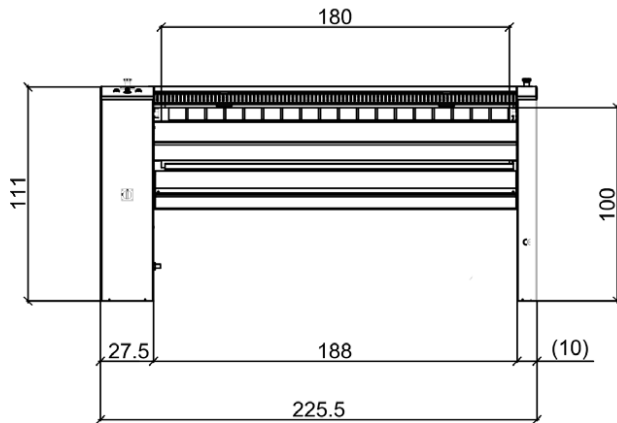
Firmen- oder Markenname	Schulthess		
Geräteart	Wäschemangel		
Typ bzw. Verkaufsbezeichnung	MSI 30/180 D	MSI 30/180 R	
Produkt-Nr.	9608	9609	
<b>Wäschemangeln</b>			
Leistung Trockenwäsche <sup>1)</sup>	kg/h	60	60
Leistung Trockenwäsche <sup>2)</sup>	kg/h	30	30
Walzendurchmesser	mm	300	300
Walzenlänge (Arbeitsbreite)	mm	1800	1800
Walzengeschwindigkeit	m/min	1,5–4,0	1,5–4,0
<b>Elektroinstallation</b>			
Anschlusswert Elektroheizung	kW	15,0	15,0
Antriebe	kW	0,25	0,25
Gesamtanschlusswert	kW	15,25	15,25
Absicherung	A	25	25
<b>Lüftungsinstallation</b>			
Abluftleistung	max. m <sup>3</sup> /h	150	150
Abluftanschluss	Ø mm	76	76
<b>Masse</b>			
Maschinenbreite	mm	2255	2255
Maschinentiefe	mm	1390	790
Maschinenhöhe	mm	1110	1110
Minimale Transportöffnung	cm	80x130	80x130
Maschinengewicht	kg	350	350
Bodenbelastung statisch	kg/cm <sup>2</sup>	0,30	0,30

Erläuterungen:

1) Leistung Trockenwäsche bei ca. 25 % Restfeuchte

2) Leistung Trockenwäsche bei ca. 50 % Restfeuchte

D-Variante



R-Variante

