

Schulthess Muldenmangel MSI 25/100

Die kleinste MSI 25/100 ist eine perfekte Wahl für kleine Wäschereien in Restaurants, Alters- und Pflegeheimen, die Tischwäsche und Einzelbettwäsche verarbeiten. Für einen effizienten Betrieb empfehlen wir eine Restfeuchtigkeit zwischen 15 und 20% und eine maximale Breite der Wäsche von maximal 2 Metern: das bedeutet einmal falten und beste Bügelergebnisse zu erzielen.

MSI 25/100 ist Ihr idealer Begleiter: Sie können bis zu 50 eigene Mangel-Programme erstellen und Ihre bevorzugte Programmkombination speichern für gleichbleibende Leistung und Bügelergebnisse.

Darüber hinaus ist die brandneue Steuerung die erste Plattform auf dem Markt, die integrierte Tutorials zum Bügeln und einen Hinweis zur einfachen Fehlerbehebung anbietet.



MSI 25/100

- Touchscreen Display
- Doppelte Temperatursteuerung
- Anwender-Tutorials
- Fehlerbehebung – Anleitung
- 50 Mangel-Programme (9 Pre-Set und 41 frei einstellbare Programme)
- Manueller Modus
- Schlafmodus
- Tenax Walzenbewicklung
- Log File und USB-Anschluss

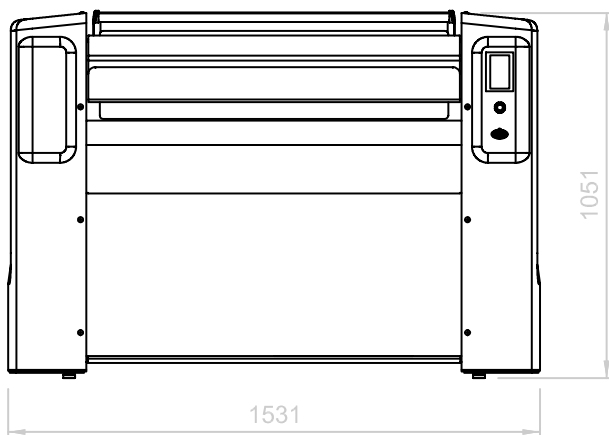
Technische Daten MSI 25/100

Firmen- oder Markenname	Schulthess	
Geräteart	Wäschemangel	
Typ bzw. Verkaufsbezeichnung	MSI 25/100 R	
Produkt-Nr.	9285.1	
Wäschemangeln		
Leistung Trockenwäsche ¹⁾	kg/h	25
Walzendurchmesser	mm	250
Walzenlänge (Arbeitsbreite)	mm	1000
Walzengeschwindigkeit	m/min	1–5
Elektroinstallation		
Anschlusswert Elektroheizung	kW	6,0
Antriebe	kW	0,18
Gesamtanschlusswert	kW	6,23
Absicherung	A	10,5
Lüftungsinstallation		
Abluftleistung	max. m ³ /h	–
Abluftanschluss	Ø mm	–
Masse		
Maschinenbreite	mm	1520
Maschinentiefe	mm	492
Maschinenhöhe	mm	1050
Minimale Transportöffnung	cm	50 x 120
Verpackungsabmessung	B x T x H mm	1690 x 580 x 1250
Maschinengewicht	Netto / Brutto kg	104 / 140

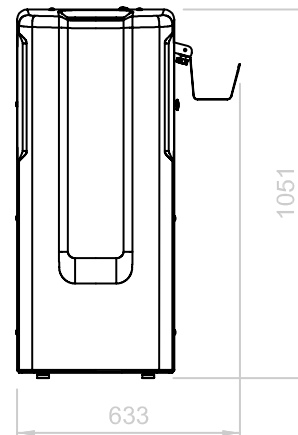
Erläuterungen:

1) Leistung Trockenwäsche bei ca. 15–20 % Restfeuchte

FRONT



SIDE



TOP

