

# Schulthess Spirit industrial Waschmaschinen wmi 220, wmi 300

**NEUHEIT**

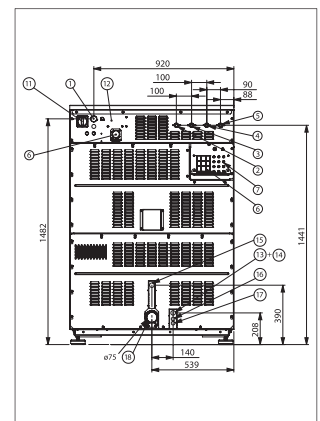
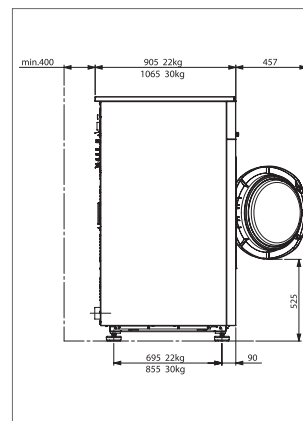
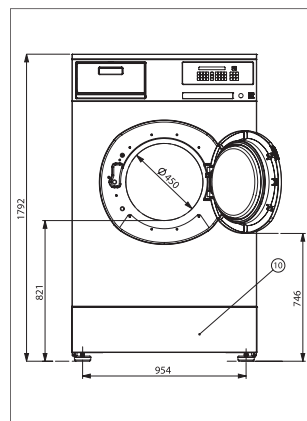
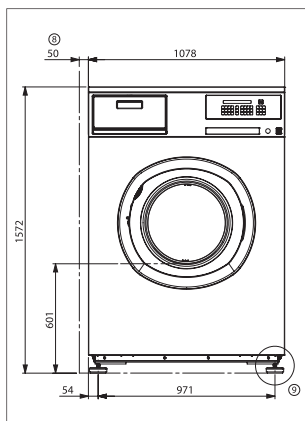
## Charakteristika und Stärken

- Industrielle Waschmaschinen für schonende und wirtschaftliche Textilpflege
- Frei programmierbare Microprozessorsteuerung
- 72 ProfiClean-Programme für textiltgerechte und kundenspezifische Wäschepflege
- 12 Wet-Clean-Programme für wirksame Wäscheschonung und moderne Textilpflege
- 10 Desinfektionsprogramme mit ThermoplusControl, Temperatursteuerung für hohe Prozesssicherheit
- 76 freie Programmplätze für individuelle Kundenanforderungen und Wäschepflege
- autoClean-Programm mit Maschinen-Reinigungsintervall-Anzeige
- Feinperforierte Edelstahltrommel (bis zu 22 659 Löcher) für effiziente Wasch- und Spülprozesse bei maximaler Wäscheschonung
- Hohe Schleudereistung für minimale Restfeuchte bis zu 46 %
- Sparsame Waschprogramme und geringe Betriebskosten
- Grosse Einfüllöffnung Ø 45 cm und Metalltüre mit softClose-Türschliessung
- Maschinentsockel für Einfüllhöhe 821 mm
- Frontwand, Seitenwand und Geräteabdeckung in robustem Chromnickelstahl
- Selbstreinigende Waschmitteleingabe in korrosionsbeständigem Chromnickelstahl (V4A) mit 5 Dosierbecher für Pulver- und Flüssigwaschmittel
- Wartungsfreie Trommelabdichtung und robuste lebensdauer geschmierte Lagerung
- Frequenz geregelter verschleissarmer Asynchronmotor
- Swissmade und konzipiert für über 30 000 Waschprogramme



## Display

- Einfache Gerätebedienung mit Tipptasten mit Piktogrammen
- Zweizeiliges Grafikdisplay mit Programmzeit- und Programmablaufanzeige
- Sprachwahl Taste für 17 Sprachen
- Startaufschub mit Kalenderfunktion
- ½-Taste mit angepasster Verfahrens- und Waschmitteldosierteknik
- USB-Schnittstelle für Programm- und Softwareupdate



Dimensionen	wmi 220	wmi 300
Breite	1078 mm	1078 mm
Tiefe	905 mm	1065 mm
Höhe	1572 mm	1572 mm

- |   |                                   |  |
|---|-----------------------------------|--|
| 1 Elektroanschluss                          | 8 Mindestmass                     | 14 Dampf direkt, Rücklauf  |
| 2 Warmwasser- oder Kaltwasseranschluss hart | 9 Stellfüsse                      | 15 Dampf direkt  |
| 3-5 Kaltwasser hart oder weich              | 10 Sockel (Option/zwei Varianten) | 16 Bei Dampfheizung: Steuerluft (Standard) Steuerwasser (Option) |
| 6 Überlauf / Entlüftung                     | 11 Hauptschalter                  | 17 Steuerwasser, Rücklauf  |
| 7 Anschluss für Flüssigwaschmittel          | 12 Leistungsschild                | 18 Ablaufrohr  |
|   | 13 Dampf indirekt, Vorlauf        |  |



[www.schulthess.ch](http://www.schulthess.ch)



**SCHULTHESS**

Wäschepflege mit Kompetenz

# Spirit industrial-Waschmaschinen

Firmen- oder Markenname	Schulthess	Schulthess
<b>Geräteart</b>	<b>Waschmaschine</b>	<b>Waschmaschine</b>
<b>Typ bzw. Verkaufsbezeichnung</b>	<b>Spirit industrial wmi 220</b>	<b>Spirit industrial wmi 300</b>
Produkt-Nr.	9679.1	9680.1
<b>Waschmaschine</b>		
Füllmenge / Trockenwäsche 1:10	kg 22	30
Trommelvolumen	l 220	300
Schleuderdrehzahl stufenlos	U/min 30 – 1000	30 – 950
g-Faktor	g 447	403
Restfeuchtigkeit <sup>1)</sup>	% 46	48
Programmdauer Kaltwasseranschluss <sup>2)</sup>	min 57	58
Programmdauer Warmwasseranschluss 70°C <sup>2)</sup>	min 49	49
<b>Verbrauchsdaten</b>		
Energieverbrauch		
– Kaltwasseranschluss <sup>2)</sup>	kWh 4.2	5.4
– Warmwasseranschluss 70°C <sup>2)</sup>	kWh 2.2	3.0
Wasserverbrauch <sup>2)</sup>	l 184	236
<b>Elektroinstallation</b>		
Anschlussspannung	V 400 3 N~ / 50 Hz	400 3 N~ / 50 Hz
Anschlusswert	kW 26	32.6
Elektroheizung	kW 25.5	32.1
Antrieb	kW 4	4
Anschlusswert reduzierte Elektroheizung <sup>3)</sup>	kW 13.4	16.1
Absicherung	AT 40 (32 <sup>3)</sup> )	50 (32 <sup>3)</sup> )
Anschlussspannung bei Dampfheizung	V 400 3 N~ / 50 Hz	400 3 N~ / 50 Hz
Absicherung bei Dampfheizung	AT 32	32
<b>Heizunginstallation (Dampf)</b>		
Anschlusswert	kg/h 40 – 45	55 – 62
Anschluss	Zoll ¾	¾
Druck (Überdruck)	min. bar 0.6 max. bar 13	0.6 13
Dampfverbrauch pro Charge <sup>2)</sup>	kg 8	11
<b>Sanitärinstallation</b>		
Wasserdruck bauseits	MPa 0,3 – 1 (3 – 10 bar)	0,3 – 1 (3 – 10 bar)
Kaltwasser hart Zufluss ¾"	l/min 15 – 31	15 – 31
Kaltwasser weich Zufluss ab Enthärter ¾"	l/min 15 – 31 <sup>4)</sup>	15 – 31 <sup>4)</sup>
Warmwasser-Zufluss ab Zentralboiler max. 70 °C ¾"	l/min 15 – 31	15 – 31
Ablaufgrösse (ausser)	Ø mm 75	75
Ablaufmenge (Ablaufventil)	max. l/min 260	260
<b>Spedition / Planer</b>		
Maschinenbreite	mm 1078	1078
Maschinentiefe	mm 905	1065
Maschinenhöhe	mm 1572	1572
– mit Sockel (Option)	mm 1792	1792
Einfüllhöhe	mm 601	601
– mit Sockel (Option)	mm 821	821
Einfüllöffnung	mm 450	450
Maschinengewicht	kg 625	730
Betriebsgewicht (inkl. Wasser und Wäsche)	kg 746	895
Bodenbelastung (statisch)	kg/m <sup>2</sup> 906	902
Speditionsgewicht	kg 665	775
Verpackungsvolumen	m <sup>3</sup> 2.1	2.5
<b>Optionen</b>		
	– Dampfheizung direkt	
	– Dampfheizung indirekt	
	– Kombinierte Heizung elektrisch-Dampf direkt	
	– Maschinensockel in Chromstahl für Einfüllhöhe 821 mm	
	– Anschluss für bis zu 14 Flüssigwaschmittel-Dosierpumpen	
<b>Sicherheit und Service</b>		
Entspricht den schweiz. Sicherheitsbestimmungen	Electrosuisse-geprüft	Electrosuisse-geprüft
Entspricht der europäischen Maschinenrichtlinie	2006 / 42 / EG	2006 / 42 / EG
Garantie	1 Jahr	
Service durch	Schulthess Maschinen AG	
Name und Adresse des Produzenten	Schulthess Maschinen AG, CH-8633 Wolfhausen/ZH	
Herkunftsland	Schweiz	

Erläuterungen:

- 1) Baumwollgewebe (175 g/m<sup>2</sup>) gemäss ISO 9398-4
- 2) Baumwolle 60 °C ohne Vorwaschen
- 3) Variante: Reduzierte Heizleistung mit Warmwasseranschluss min. 55 °C dabei kann eine Programmverlängerung resultieren.
- 4) Mit 2 Anschlüssen

**Schulthess Maschinen AG**  
Landstrasse 37, CH-8633 Wolfhausen ZH  
Telefon 0844 880 880, www.schulthess.ch



**SCHULTHESS**

Wäschepflege mit Kompetenz